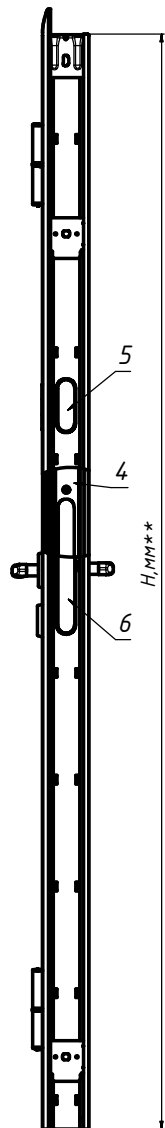
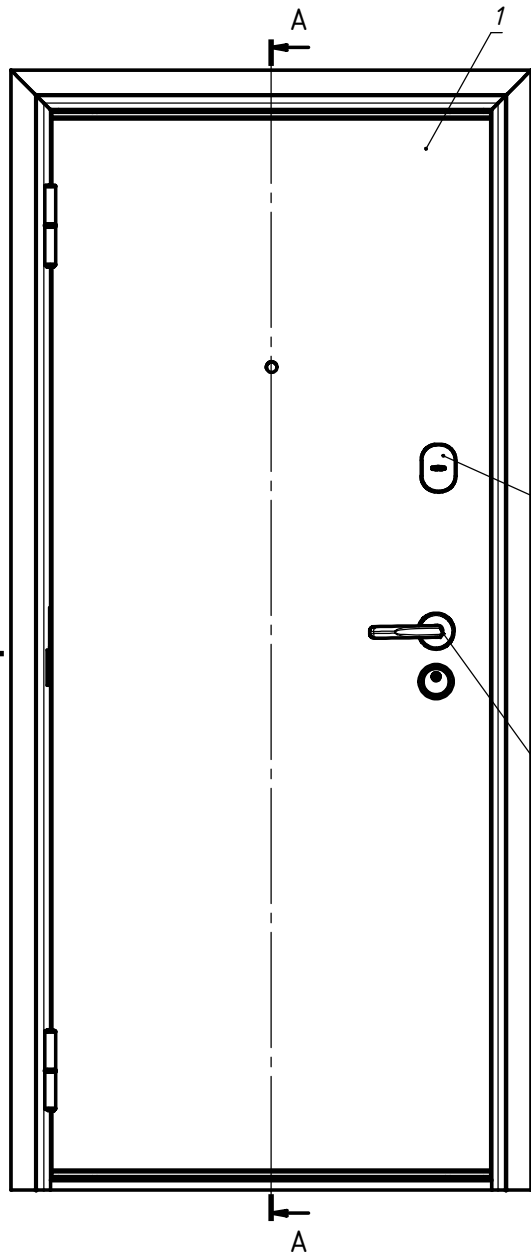


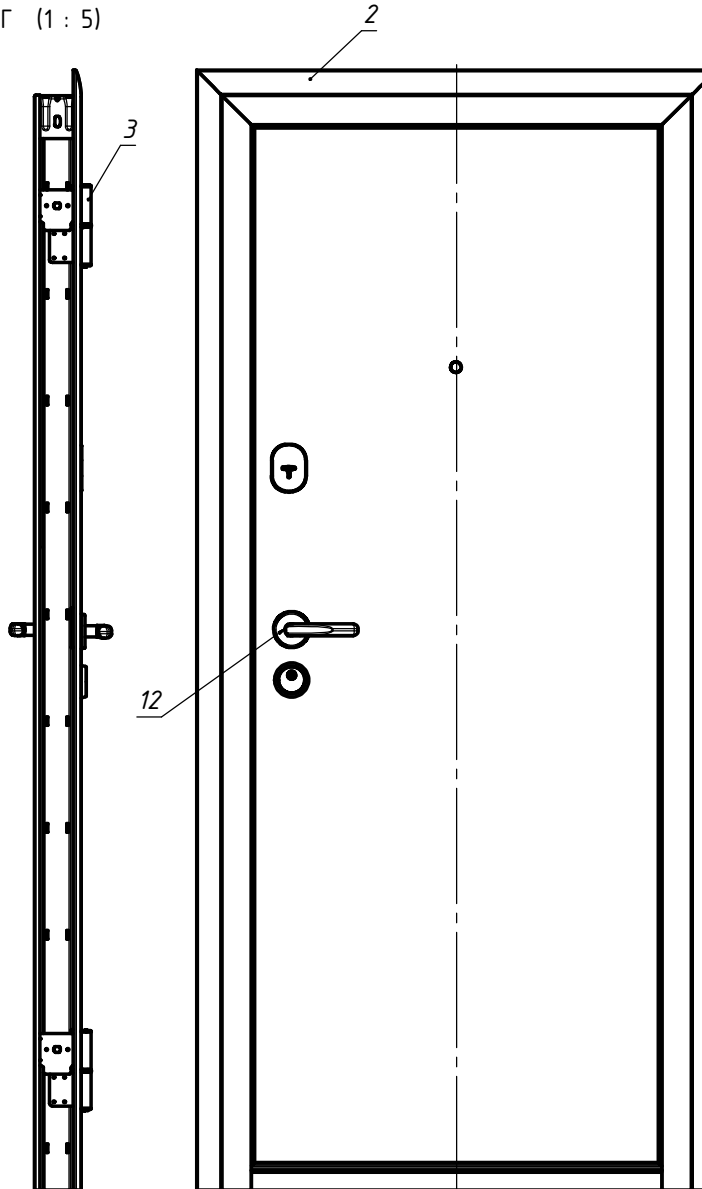
B (1 : 5)



H, MM**



Г (1 : 5)



1 * Размер для справок
 2 ** Размер по таблице
 D-SD.KOMF.XDV.00.000L * Дверь огнестойкая стальная глухая Комфорт однопанельная с накладной рамой EI30 (DoorgHant) * левая - изобразено
 D-SD.XDV.00.000R * Дверь огнестойкая стальная глухая Комфорт однопанельная с накладной рамой EI30 (DoorgHant) * правая - зеркальное отражение

| Формат | Зона | Поз | Обозначение | Наименование | Кол | Примечание |
|--------------------------|------|--------------------------|--|--------------|-----|------------|
| Сборочные единицы | | | | | | |
| A1 | 1 | D-SD.KOMF.XDV.20.000L CB | Полотно двери с замками BORDER и панелью ХДВ в сборе | 1 | | |
| A1 | 2 | SDB.01.010L CB | Коробка накладная | 1 | | |
| A3 | 3 | DSSD.04 CB | Осевой узел петли | 3 | | |
| Детали | | | | | | |
| A3 | 4 | DSSD.01.32 | Ответная пластина замка BORDER под дверь с облицовочными штапиками | 1 | | |
| A3 | 5 | DTSD.01.6 | Коробка ригельная | 1 | | |
| A3 | 6 | DSSD.01.5 | Коробка девиатора | 1 | | |
| A3 | 7 | DTSD.01.8 | Заглушка ригельная | 3 | | |
| A3 | 8 | DTSD.01.9 | Заглушка | 3 | | |
| A3 | 9 | DSSD.01.18 | Заглушка паза петли | 3 | | |
| A3 | 10 | DSSD.01.15 | Заглушка верхняя | 3 | | |
| A3 | 11 | DTSD.02.14 | Уплотнитель резиновый для дверного полотна | 1 | | |
| Покупные изделия | | | | | | |
| | 12 | | Комплект дверных ручек | 1 | | |
| | 13 | | Комплект накладок Арес на субальпийский замок | 1 | | |

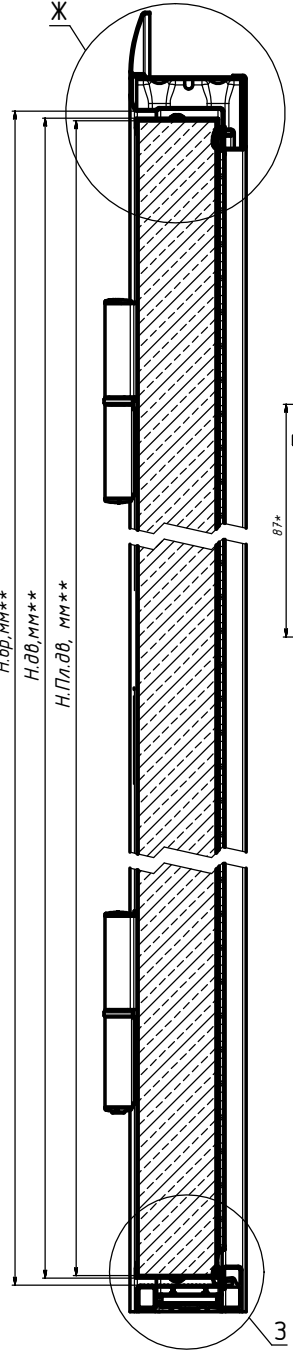
D-SDPP.XDV.00.000L CB

| № | Артикул | Обозначение | В мм | Н мм | В, мм | Н.дв мм | Н.пл.дв мм | Н.вр мм | Примечания |
|---|-------------------------|--------------------------|------|------|-------|---------|------------|---------|------------|
| | D-880-K/GS/AM/WM/L/N/sv | D-SD.KOMF.XDV.00.000L | 880 | 2050 | 821,5 | 1992 | 1989 | 2003 | Левая |
| | D-880-K/GS/AM/WM/R/N/sv | D-SD.KOMF.XDV.00.000R | 880 | 2050 | 821,5 | 1992 | 1989 | 2003 | Правая |
| | D-980-K/GS/AM/WM/L/N/sv | D-SD.KOMF.XDV.00.000-01L | 980 | 2050 | 921,5 | 1992 | 1989 | 2003 | Левая |
| | D-980-K/GS/AM/WM/R/N/sv | D-SD.KOMF.XDV.00.000-01R | 980 | 2050 | 921,5 | 1992 | 1989 | 2003 | Правая |

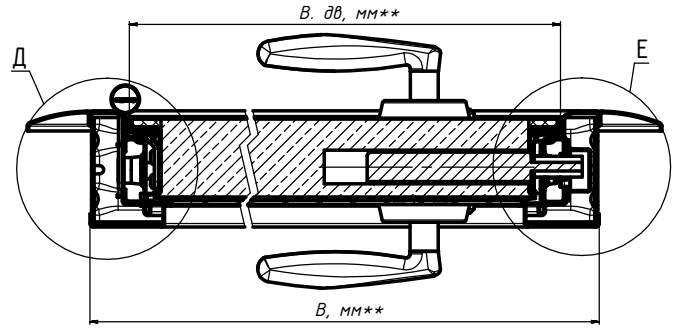
| Изм | Лист | № док. | Подп. | Дат. | Лит | Масса | Масштаб |
|----------|------------|--------|-------|----------|-----|-------|---------|
| Разраб | Стрелка | | | 23.09.11 | | 54,9 | 1:5 |
| Пров | Ясинская | | | | | | |
| Т. контр | Шарифуллин | | | | | | |
| Н. контр | Шарифуллин | | | | | | |
| Удп | Ханын С.А. | | | | | | |

D-SD.KOMF.XDV.00.000L

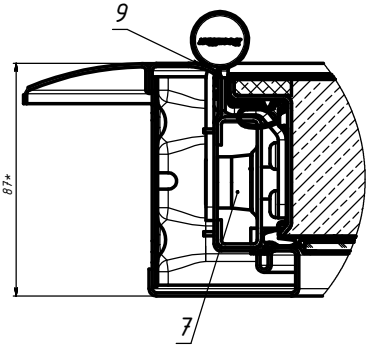
A-A (1 : 2)



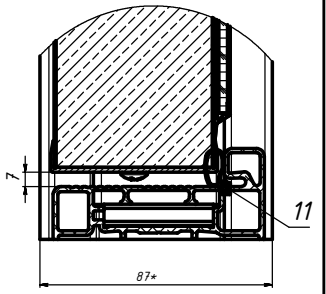
Б-Б (1 : 2)



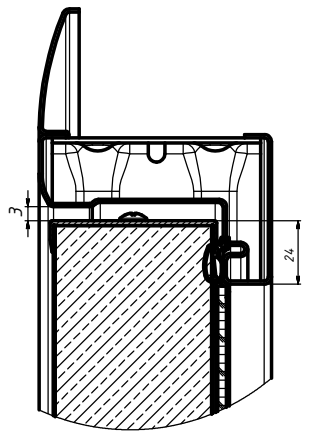
Д (1 : 1)



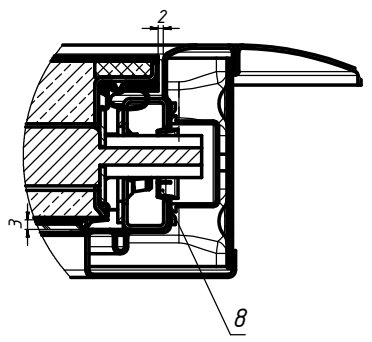
З (1 : 1)



Ж (1 : 1)



Е (1 : 1)



| | | | | |
|------|------|----------|-------|------|
| Изм. | Лист | № докум. | Подп. | Дат. |
| | | | | |